

SINCE 1970

Gennaio 2023 • January 2023

# Repar2

MACHINE GUARDS



Via Ambrogio Colombo, 176 - 21055 Gorla Minore (VA) Italy

Tel. +39 0331 465727 Fax: +39 0331 465728

[www.repar2.com](http://www.repar2.com) [info@repar2.com](mailto:info@repar2.com)

Exp.Dept: [exportoffice@repar2.com](mailto:exportoffice@repar2.com)

## NEW RANGE OF HIGH PERFORMANCE LED LAMPS



+393386795584

[www.repar2.com](http://www.repar2.com) [info@repar2.com](mailto:info@repar2.com)  
Exp.Dept: [exportoffice@repar2.com](mailto:exportoffice@repar2.com)



RoHS RAEE CONFORMITY

# LED SECURITY

## ILLUMINAZIONE A LED ALTAMENTE PERFORMANTE NEW RANGE OF HIGH PERFORMANCE LED LAMPS

**Led Security** è la **nuova famiglia di lampade a Led di potenza** per un'illuminazione di qualità.

L'ampia gamma di modelli standard **soddisfa le diverse esigenze** di luce nello spazio di lavoro: le lampade **Led Security** sono ideali per macchine utensili, macchinari in genere, banchi da lavoro ed utlizzi vari, e sono **disponibili con diverse tipologie di alimentazione e gradi di protezione da IP20 a IP69**.

*Led Security is the new family of POWER LED lamps for high quality lighting.*

*The wide range of standard models meets the diverse needs for lighting your workspace: Led Security lamps are ideal for various applications on machine tools, machinery in general or workbenches.*

*They are available in different voltages and standards of protection ranging from IP20 to IP69.*



La **lunga durata nel tempo** è garantita grazie a **strutture solide e robuste** e tutti i Led sono fissati su supporti in alluminio per un'ottima dissipazione termica.

Il **risparmio energetico fino all'85%** rispetto a lampadine tradizionali, **la durata di oltre 40.000** ore e la **bassa temperatura di esercizio**, le rendono molto interessanti **per l'abbattimento dei costi e l'aspetto ecologico**.

Sono state studiate con soluzioni ergonomiche per una **comoda e pratica orientabilità del flusso luminoso**: la maggior parte dei modelli con i bracci sono dotati di galletti e maniglia per facilitarne l'angolazione e la rotazione; le versioni tubolari, invece, sono provviste di supporti basculanti per una **precisa direzionabilità**.

Rispettano la parte applicabile delle Direttive 2006/95/CE, 2004/108/CE e 2006/42/CE, secondo le applicazioni previste dalla Normativa UNI EN 1837.

*Thanks to a solid structure, the lamps are guaranteed a long useful life. All the LEDs are mounted on aluminum supports for optimum heat dissipation.*

*They save up to 85% of the energy used by traditional light bulbs. With an average of over 40.000 working hours and a low operating temperature, they meet your needs for reducing costs and have an ecological footprint.*

*The lamps are using ergonomic solutions for adjusting luminous flux. Most of the models equipped with the arms are using wing nuts and handles to adjust angle and rotation easily. Tubular versions, instead, are provided with tilting supports for directing luminous flux precisely.*

*All the lamps comply with Directives 2006/95/EC, 2004/108/EC and 2006/42/EC as required by Normative UNI EN 1837.*

# APPLICATIONS

## ILLUMINAZIONE A LED ALTAMENTE PERFORMANTE NEW RANGE OF HIGH PERFORMANCE LED LAMPS

### APPLICAZIONI

La famiglia di lampade LED - Clik Cob - con braccio snodato è dotata di un solo LED di potenza da 20W, grado di protezione IP65 e alimentazione da 100÷240V-AC.

Sono impiegabili in capannoni industriali di produzione, officine, laboratori, postazioni di montaggio e di controllo.

La robusta struttura in alluminio e l'elevata resistenza delle lenti rendono queste lampade LED adatte all'applicazione in centri di lavoro ostili e macchine utensili speciali.

Il sistema di regolazione delle braccia e di rotazione della testa e della base, rende questi prodotti adattabili ad ogni esigenza di illuminazione, anche in presenza di forti sollecitazioni meccaniche come torni, fresatrici, trapani CNC.

### CARATTERISTICHE

- Fino all'85% di risparmio energetico
- Basso calore
- Zero manutenzione
- Testa orientabile in alluminio estruso con vetro ad alta resistenza
- Bracci facilmente regolabili
- Resistente ai lubro-refrigeranti
- Direttive 2006/95/CE, 2004/108/CE e 2006/42/CE come previsto dalla Normativa UNI EN 1837

La **lunga durata nel tempo** è garantita grazie a **strutture solide e robuste** e tutti i Led sono fissati su supporti in alluminio per un'ottima dissipazione termica.

Il **risparmio energetico fino all'85%** rispetto a lampadine tradizionali, la **durata di oltre 40.000** ore e la **bassa temperatura di esercizio**, le rendono molto interessanti **per l'abbattimento dei costi e l'aspetto ecologico**.

Sono state studiate con soluzioni ergonomiche per una **comoda e pratica orientabilità** del **flusso luminoso**: la maggior parte dei modelli con i bracci sono dotati di galletti e maniglia per facilitarne l'angolazione e la rotazione; le versioni tubolari, invece, sono provviste di supporti basculanti per una **precisa direzionabilità**.

Rispettano la parte applicabile delle Direttive 2006/95/CE, 2004/108/CE e 2006/42/CE, secondo le applicazioni previste dalla Normativa UNI EN 1837.

### APPLICATIONS

*The lamp series LED - Clik Cob - with articulated arm is equipped with a single powerful 20W LED, protection class IP65 and power supply 100÷240V-AC.*

*They can be used in industrial production sites, workshops, laboratories, assembling and control stations  
Thanks to the solidity of the aluminium frame and the high resistance of the lenses, these LED lamps are particular suitable for the installation on difficult working centres or on special machine tools.*

*The special system for arms adjusting and head / base rotation, makes these products adaptable to any lighting requirement, even in case of heavy mechanical stress, as for example, when mounted on CNC lathes, milling or boring machines.*

### CHARACTERISTICS

- | Up to 85% energy saving
- | Low performing heat characteristics
- | Adjustable extruded aluminium head with high resistance glass
- | Easily adjustable arms
- | Resistant to coolants and lubricants
- | Complies with Directives 2006/95/EC, 2004/108/EC and 2006/42/EC as required by Normative UNI EN 1837

*Thanks to a **solid structure**, the lamps are guaranteed a **long useful life**. All the LEDs are mounted on aluminum supports for optimum heat dissipation.*

*They **save up to 85% of the energy** used by traditional light bulbs. With an average of **over 40.000 working hours** and a low operating temperature, they meet your needs for **reducing costs and have an ecological footprint**.*

*The lamps are using **ergonomic solutions** for **adjusting luminous flux**. Most of the models equipped with the arms are using wing nuts and handles to adjust angle and rotation easily. Tubular versions, instead, are provided with tilting supports for **directing luminous flux precisely**.*

*All the lamps comply with Directives 2006/95/EC, 2004/108/EC and 2006/42/EC as required by Normative UNI EN 1837.*

ILLUMINAZIONE A LED ALTAMENTE PERFORMANTE  
NEW RANGE OF HIGH PERFORMANCE LED LAMPS

## CLIK COB

**NEW**

IP65  
14W



100÷240V-AC 24V-AC/DC Pag. 4  
Pag. 22

## CLIK COB

IP65  
20W



100÷240V-AC 24V-AC/DC Pag. 6  
Pag. 24

## CLIK COB Q

**NEW**

IP65 14W



100÷240V-AC 24V-AC/DC Pag. 8  
Pag. 26



# CLIK COB 24V-AC/DC - 14W - IP65 - IK09

- | IP65
- | 24V-AC/DC
- | 14W - 1120Lm
- | 6.000°K - 40.000h
- | RoHS RAEE CONFORMITY



Snodi dotati di galletto per comodità di bloccaggio  
*Joints equipped with wing nut for comfort clamping*



Interruttore ergonomico on/off  
*Ergonomic on/off switch*



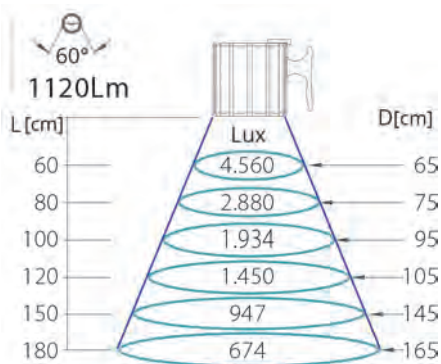
cavo senza spina  
*cabl without Plug*

## CARATTERISTICHE

Fino all'85% di risparmio energetico  
Basso calore  
Zero manutenzione  
Testa orientabile in alluminio estruso con vetro ad alta resistenza  
Bracci facilmente regolabili  
Resistente ai lubro-refrigeranti  
Direttive 2006/95/CE, 2004/108/CE e 2006/42/CE come previsto dalla Normativa UNI EN 1837

## FEATURES

*Up to 85% energy saving  
Low performing heat  
Zero maintenance  
Adjustable extruded aluminium head with high resistance glass  
Easily adjustable arms  
Resistant to coolants and lubricants  
Complies with Directives 2006/95/EC, 2004/108/EC and 2006/42/EC as required by Normative UNI EN 1837*



# CLIK COB 24V-AC/DC - 14W - IP65 - IK09

## Alimentazione:

24V-AC/DC con alimentatore integrato nella base e cavo bipolare

## Voltage:

24V-AC/DC with LED driver built-in the base and 2-pole cable

## Standard:

Modulo Led con angolo 60°

## Standard:

60° LED Module

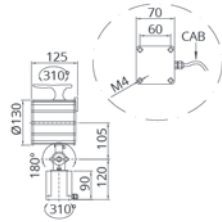
## Accessori opzionali:

vetro, morsetto e staffa di fissaggio

## Optional Accessories:

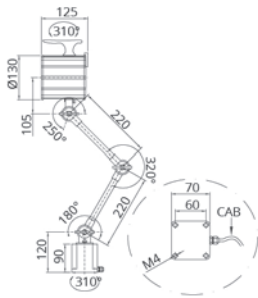
neutral glass, clamp and angle plate.

24V-AC/DC	ART.	CODE	VIN	WxLed	cable.mt	Kg
-----------	------	------	-----	-------	----------	----



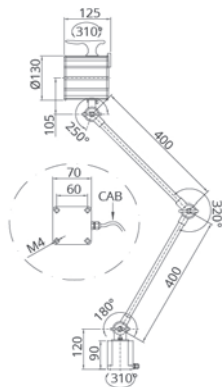
CC14 L60-S-24V-AC/DC	10.10.2.60.14.3	24V AC/DC	14Wx1	CV02-1,80	2,20
----------------------	-----------------	-----------	-------	-----------	------

24V-AC/DC	ART.	CODE	VIN	WxLed	cable.mt	Kg
-----------	------	------	-----	-------	----------	----



CC14 L60-M/2-24V-AC/DC	10.11.2.60.14.3	24V AC/DC	14Wx1	CV02-1,80	2,90
------------------------	-----------------	-----------	-------	-----------	------

24V-AC/DC	ART.	CODE	VIN	WxLed	cable.mt	Kg
-----------	------	------	-----	-------	----------	----



CC14 L60-L/2-24V-AC/DC	10.12.2.60.14.3	24V AC/DC	14Wx1	CV02-1,80	3,20
------------------------	-----------------	-----------	-------	-----------	------

## RICAMBI STANDARD E OPTIONAL STANDARD AND OPTIONAL SPARE PARTS

### NEUTRAL GLASS



ART FIL 109N  
CODE 01.07.004.0

### CLAMP



JC 02  
00.11.010.1

### ANGLE PLATE



JL 02  
00.11.012.1

## SCATOLA MADRE MASTER BOX



Qty: 6 pcs  
Dimensions: 32x50x52 cm  
Weight: 16/20 Kg

# CLIK COB 100÷240V-AC - 14W - IP65 - IK09

IP65  
14W - 1120Lm  
6.000°K - 40.000h  
RoHS RAE CONFORMITY



Snodi dotati di galletto per comodità di bloccaggio  
*Joints equipped with wing nut for comfort clamping*



Interruttore ergonomico on/off  
*Ergonomic on/off switch*



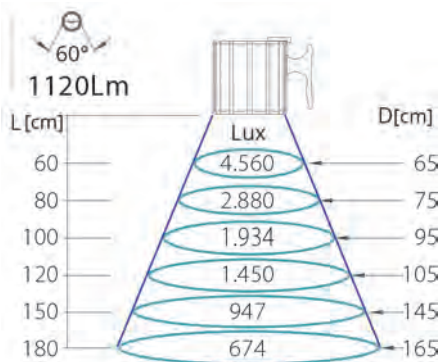
cavo con spina Schuko  
*cable with Schuko plug*

## CARATTERISTICHE

Fino all'85% di risparmio energetico  
Basso calore  
Zero manutenzione  
Testa orientabile in alluminio estruso con vetro ad alta resistenza  
Bracci facilmente regolabili  
Resistente ai lubro-refrigeranti  
Direttive 2006/95/CE, 2004/108/CE e 2006/42/CE come previsto dalla Normativa UNI EN 1837

## FEATURES

*Up to 85% energy saving  
Low performing heat  
Zero maintenance  
Adjustable extruded aluminium head with high resistance glass  
Easily adjustable arms  
Resistant to coolants and lubricants  
Complies with Directives 2006/95/EC, 2004/108/EC and 2006/42/EC as required by Normative UNI EN 1837*



# CLIK COB 100÷240V-AC - 14W - IP65 - IK09

100÷240V-AC

## Alimentazione:

100÷240V-AC con alimentatore integrato nella base e cavo con spina Schuko

## Voltage:

100÷240V-AC with LED driver built-in the base and cable with Schuko plug

## Standard:

Modulo Led con angolo 60°

## Standard:

60° LED Module

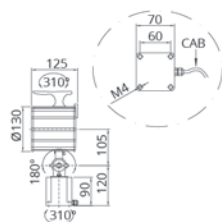
## Accessori opzionali:

vetro, morsetto e staffa di fissaggio

## Optional Accessories:

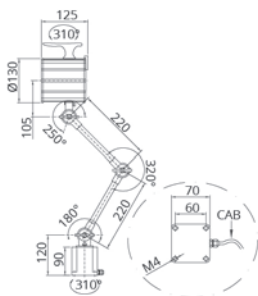
neutral glass, clamp and angle plate.

100÷240V-AC	ART.	CODE	VIN	WxLed	cable.mt	Kg
-------------	------	------	-----	-------	----------	----



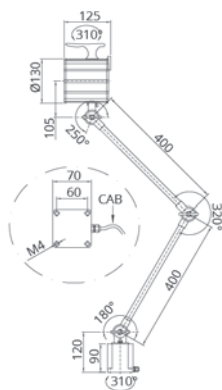
CC14 L60-S-100÷240V-AC	10.07.1.60.14.3	100÷240V AC	14Wx1	SP02-1,80	2,20
------------------------	-----------------	-------------	-------	-----------	------

100÷240V-AC	ART.	CODE	VIN	WxLed	cable.mt	Kg
-------------	------	------	-----	-------	----------	----



CC14 L60-M2-100÷240V-AC	10.08.1.60.14.3	100÷240V AC	14Wx1	SP02-1,80	2,90
-------------------------	-----------------	-------------	-------	-----------	------

100÷240V-AC	ART.	CODE	VIN	WxLed	cable.mt	Kg
-------------	------	------	-----	-------	----------	----



CC14 L60-L2-100÷240V-AC	10.09.1.60.14.3	100÷240V AC	14Wx1	SP02-1,80	3,20
-------------------------	-----------------	-------------	-------	-----------	------

## RICAMBI STANDARD E OPTIONAL STANDARD AND OPTIONAL SPARE PARTS

## SCATOLA MADRE MASTER BOX

	NEUTRAL GLASS	CLAMP	ANGLE PLATE
ART CODE	FIL 109N 01.07.004.0	JC 02 00.11.010.1	JL 02 00.11.012.1



Qty: 6 pcs  
Dimensions: 32x50x52 cm  
Weight: 16/20 Kg



# CLIK COB 24V-AC/DC - 20W - IP65 - IK09

- | IP65
- | 24V-AC/DC
- | 20W - 2600Lm
- | 6.000°K - 40.000h
- | RoHS RAEE CONFORMITY



Snodi dotati di galletto per comodità di bloccaggio  
*Joints equipped with wing nut for comfort clamping*



Interruttore ergonomico on/off  
*Ergonomic on/off switch*



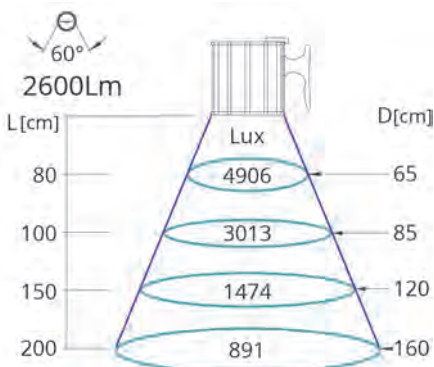
cavo senza spina  
 *cable without Plug*

## CARATTERISTICHE

Fino all'85% di risparmio energetico  
Basso calore  
Zero manutenzione  
Testa orientabile in alluminio estruso con vetro ad alta resistenza  
Bracci facilmente regolabili  
Resistente ai lubro-refrigeranti  
Direttive 2006/95/CE, 2004/108/CE e 2006/42/CE come previsto dalla Normativa UNI EN 1837

## FEATURES

*Up to 85% energy saving  
Low performing heat  
Zero maintenance  
Adjustable extruded aluminium head with high resistance glass  
Easily adjustable arms  
Resistant to coolants and lubricants  
Complies with Directives 2006/95/EC, 2004/108/EC and 2006/42/EC as required by Normative UNI EN 1837*



# CLIK COB 24V-AC/DC - 20W - IP65 - IK09

## Alimentazione:

24V-AC/DC con alimentatore integrato nella testa e cavo bipolare

## Voltage:

24V-AC/DC with LED driver built-in the head and 2-pole cable

## Standard:

Modulo Led con angolo 60°

## Standard:

60° LED Module

## Accessori opzionali:

vetro, morsetti e staffa di fissaggio

## Optional Accessories:

neutral glass, clamps and angle plate.

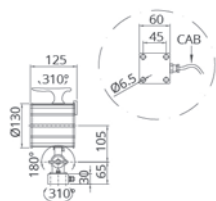
## Opzionale:

con base piccola, cavo senza spina alimentatore esterno a richiesta

## Optional:

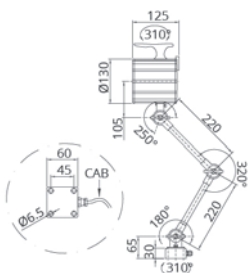
with small base, cable without plug external driver on request

24V-AC/DC	ART.	CODE	VIN	WxLed	cable.mt	Kg
-----------	------	------	-----	-------	----------	----



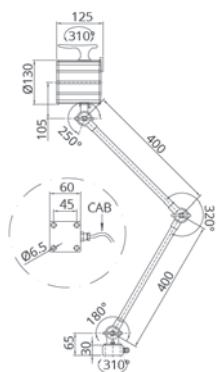
CC20 L60-S-24V-AC/DC	10.04.2.60.20.3	24V AC/DC	20Wx1	CV02-1,80	2,20
----------------------	-----------------	-----------	-------	-----------	------

24V-AC/DC	ART.	CODE	VIN	WxLed	cable.mt	Kg
-----------	------	------	-----	-------	----------	----



CC20 L60-M/2-24V-AC/DC	10.05.2.60.20.3	24V AC/DC	20Wx1	CV02-1,80	2,90
------------------------	-----------------	-----------	-------	-----------	------

24V-AC/DC	ART.	CODE	VIN	WxLed	cable.mt	Kg
-----------	------	------	-----	-------	----------	----



CC20 L60-L/2-24V-AC/DC	10.06.2.60.20.3	24V AC/DC	20Wx1	CV02-1,80	3,20
------------------------	-----------------	-----------	-------	-----------	------

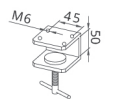
## RICAMBI STANDARD E OPTIONAL STANDARD AND OPTIONAL SPARE PARTS

### NEUTRAL GLASS



ART FIL 109N  
CODE 01.07.004.0

### CLAMP CLIK 24V-AC/DC



JC 01  
01.11.009.7

### ANGLE PLATE



JL 01  
01.11.020.1

## SCATOLA MADRE MASTER BOX



Qty: 6 pcs  
Dimensions: 32x50x52 cm  
Weight: 16/20 Kg

# CLIK COB 100÷240V-AC - 20W - IP65 - IK09

IP65

20W - 2600Lm

6.000°K - 40.000h

RoHS RAEE CONFORMITY



Snodi dotati di galletto per comodità di bloccaggio  
*Joints equipped with wing nut for comfort clamping*



Interruttore ergonomico on/off  
*Ergonomic on/off switch*



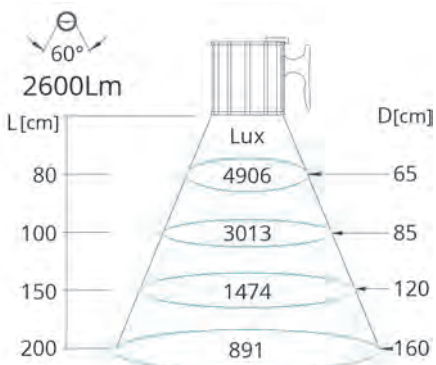
cavo con spina Schuko  
*cable with Schuko plug*

## CARATTERISTICHE

Fino all'85% di risparmio energetico  
Basso calore  
Zero manutenzione  
Testa orientabile in alluminio estruso con vetro ad alta resistenza  
Bracci facilmente regolabili  
Resistente ai lubro-refrigeranti  
Direttive 2006/95/CE, 2004/108/CE e 2006/42/CE come previsto dalla Normativa UNI EN 1837

## FEATURES

*Up to 85% energy saving  
Low performing heat  
Zero maintenance  
Adjustable extruded aluminium head with high resistance glass  
Easily adjustable arms  
Resistant to coolants and lubricants  
Complies with Directives 2006/95/EC, 2004/108/EC and 2006/42/EC as required by Normative UNI EN 1837*



# CLIK COB 100÷240V-AC - 20W - IP65 - IK09

100÷240V-AC

**Alimentazione:**

100÷240V-AC con alimentatore integrato nella base e cavo con spina Schuko

**Voltage:**

100÷240V-AC with LED driver built-in the base and cable with Schuko plug

**Standard:**

Modulo Led con angolo 60°

**Standard:**

60° LED Module

**Accessori opzionali:**

morsetti, staffa di fissaggio

**Optional Accessories:**

clamps, angle plate.

**Opzionale:**

con base piccola, cavo senza spina (alimentatore esterno su richiesta)

**Optional:**

with small base, cable without plug (external driver on request)

100÷240V AC	ART.	CODE	VIN	WxLed	cable.mt	Kg
	CC20 L60-S-100÷240V-AC	10.01.1.60.20.3	100÷240V AC	20WX1	1,80	2,20

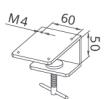
100÷240V AC	ART.	CODE	VIN	WxLed	cable.mt	Kg
	CC20 L60-M2-100÷240V-AC	10.02.1.60.20.3	100÷240V AC	20WX1	1,80	2,90

100÷240V AC	ART.	CODE	VIN	WxLed	cable.mt	Kg
	CC20 L60-L2-100÷240V-AC	10.03.1.60.20.3	100÷240V AC	20Wx1	1,80	3,20

**RICAMBI STANDARD E OPTIONAL  
STANDARD AND OPTIONAL SPARE PARTS**

**SCATOLA MADRE  
MASTER BOX**

**CLAMP**



ART JC 02  
CODE 00.11.010.1

**ANGLE PLATE**



JL 02  
00.11.012.1

**NEUTRAL  
GLASS**



FIL 109N  
01.07.004.0



THE DATA ARE NOT BINDING AND CAN BE CHANGED WITHOUT ADVANCE NOTICE.

# CLIK COB Q 24V-AC/DC - 14W - IP65 - IK09

IP65  
24V-AC/DC  
14W - 1120Lm  
6.000°K - 40.000h  
RoHS RAEE CONFORMITY



Snodi dotati di galletto per comodità di bloccaggio  
*Joints equipped with wing nut for comfort clamping*



Interruttore ergonomico on/off  
*Ergonomic on/off switch*



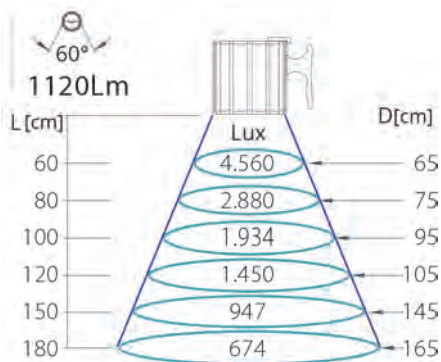
cavo senza spina  
*cabl without Plug*

## CARATTERISTICHE

Fino all'85% di risparmio energetico  
Basso calore  
Zero manutenzione  
Testa orientabile in alluminio estruso con vetro ad alta resistenza  
Bracci facilmente regolabili  
Resistente ai lubro-refrigeranti  
Direttive 2006/95/CE, 2004/108/CE e 2006/42/CE come previsto dalla Normativa UNI EN 1837

## FEATURES

*Up to 85% energy saving  
Low performing heat  
Zero maintenance  
Adjustable extruded aluminium head with high resistance glass  
Easily adjustable arms  
Resistant to coolants and lubricants  
Complies with Directives 2006/95/EC, 2004/108/EC and 2006/42/EC as required by Normative UNI EN 1837*





# CLIK COB Q 24V-AC/DC - 14W - IP65 - IK09

## Alimentazione:

24V-AC/DC con alimentatore integrato nella testa e cavo bipolare

## Voltage:

24V-AC/DC with LED driver built-in the head and 2-pole cable

## Standard:

Modulo Led con angolo 60°

## Standard:

60° LED Module

## Accessori opzionali:

vetro, morsetto e staffa di fissaggio

## Optional Accessories:

neutral glass, clamp and angle plate.

100÷240V-AC

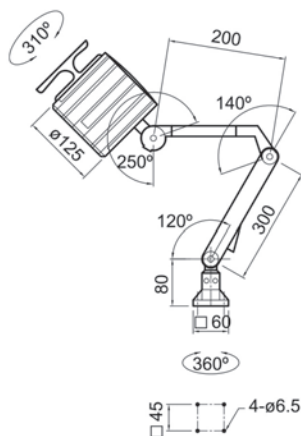
ART.

CODE

VIN

WxLed cable.mt

Kg



CQ14 L60-M/2-24V-AC

10.14.2.60.14.3

24V AC/DC

14Wx1 SP02-1,80

2,90

100÷240V-AC

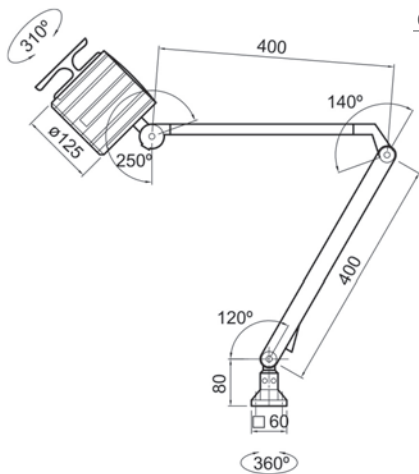
ART.

CODE

VIN

WxLed cable.mt

Kg



CQ14 L60-L/2-24V-AC

10.16.2.60.14.3

24V AC/DC

14Wx1 SP02-1,80

3,20

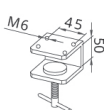
## RICAMBI STANDARD E OPTIONAL STANDARD AND OPTIONAL SPARE PARTS

### NEUTRAL GLASS



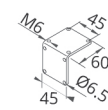
ART FIL 109N  
CODE 01.07.004.0

### CLAMP



JC 01  
00.11.009.7

### ANGLE PLATE



JL 01  
01.11.020.1

## SCATOLA MADRE MASTER BOX



Qty: 6 pcs  
Dimensions: 32x50x52 cm  
Weight: 16/20 Kg

# CLIK COB Q 100÷240V-AC - 14W - IP65 - IK09

IP65  
14W - 1120Lm  
6.000°K - 40.000h  
RoHS RAE CONFORMITY



Snodi dotati di galletto per comodità di bloccaggio  
*Joints equipped with wing nut for comfort clamping*



Interruttore ergonomico on/off  
*Ergonomic on/off switch*



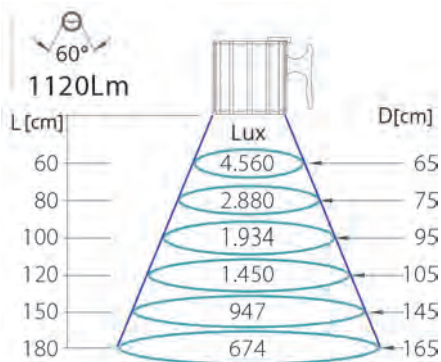
cavo con spina Schuko  
*cable with Schuko plug*

## CARATTERISTICHE

Fino all'85% di risparmio energetico  
Basso calore  
Zero manutenzione  
Testa orientabile in alluminio estruso con vetro ad alta resistenza  
Bracci facilmente regolabili  
Resistente ai lubro-refrigeranti  
Direttive 2006/95/CE, 2004/108/CE e 2006/42/CE come previsto dalla Normativa UNI EN 1837

## FEATURES

*Up to 85% energy saving  
Low performing heat  
Zero maintenance  
Adjustable extruded aluminium head with high resistance glass  
Easily adjustable arms  
Resistant to coolants and lubricants  
Complies with Directives 2006/95/EC, 2004/108/EC and 2006/42/EC as required by Normative UNI EN 1837*



# CLIK COB Q 100÷240V-AC - 14W - IP65 - IK09

100÷240V-AC

**Alimentazione:**

100÷240V-AC con alimentatore integrato nella testa e cavo con spina Schuko

**Voltage:**

100÷240V-AC with LED driver built-in the head and cable with Schuko plug

**Standard:**

Modulo Led con angolo 60°

**Standard:**

60° LED Module

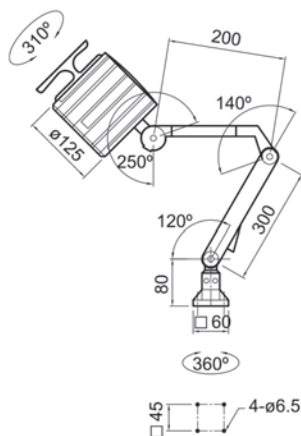
**Accessori opzionali:**

vetro, morsetto e staffa di fissaggio

**Optional Accessories:**

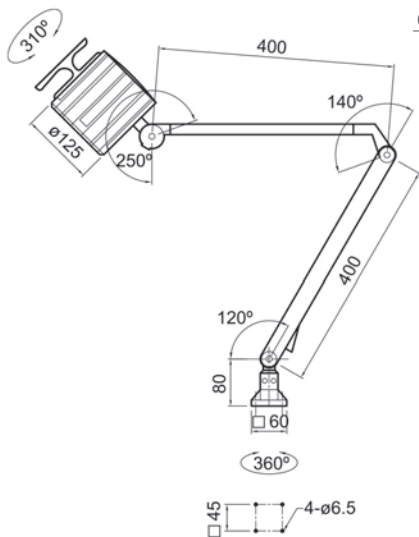
neutral glass, clamp and angle plate.

100÷240V-AC	ART.	CODE	VIN	WxLed	cable.mt	Kg
-------------	------	------	-----	-------	----------	----



CQ14 L60-M/2-100÷240V-AC	10.13.1.60.14.3	100÷240V AC	14Wx1	SP02-1,80	2,90
--------------------------	-----------------	-------------	-------	-----------	------

100÷240V-AC	ART.	CODE	VIN	WxLed	cable.mt	Kg
-------------	------	------	-----	-------	----------	----



CQ14 L60-L/2-100÷240V-AC	10.15.1.60.14.3	100÷240V AC	14Wx1	SP02-1,80	3,20
--------------------------	-----------------	-------------	-------	-----------	------

**RICAMBI STANDARD E OPTIONAL  
STANDARD AND OPTIONAL SPARE PARTS**

**SCATOLA MADRE  
MASTER BOX**

	NEUTRAL GLASS	CLAMP	ANGLE PLATE
ART CODE	FIL 109N 01.07.004.0	JC 01 00.11.009.7	JL 01 01.11.020.1

Qty: 6 pcs  
Dimensions: 32x50x52 cm  
Weight: 16/20 Kg

THE DATA ARE NOT BINDING AND CAN BE CHANGED WITHOUT ADVANCE NOTICE.

SINCE 1970

# Repar2

MACHINE GUARDS



+393386795584

[www.repar2.com](http://www.repar2.com) [info@repar2.com](mailto:info@repar2.com)  
Exp.Dept: [exportoffice@repar2.com](mailto:exportoffice@repar2.com)

Via Ambrogio Colombo, 176 - 21055 Gorla Minore (VA) Italy  
Tel. +39 0331 465727 Fax: +39 0331 465728