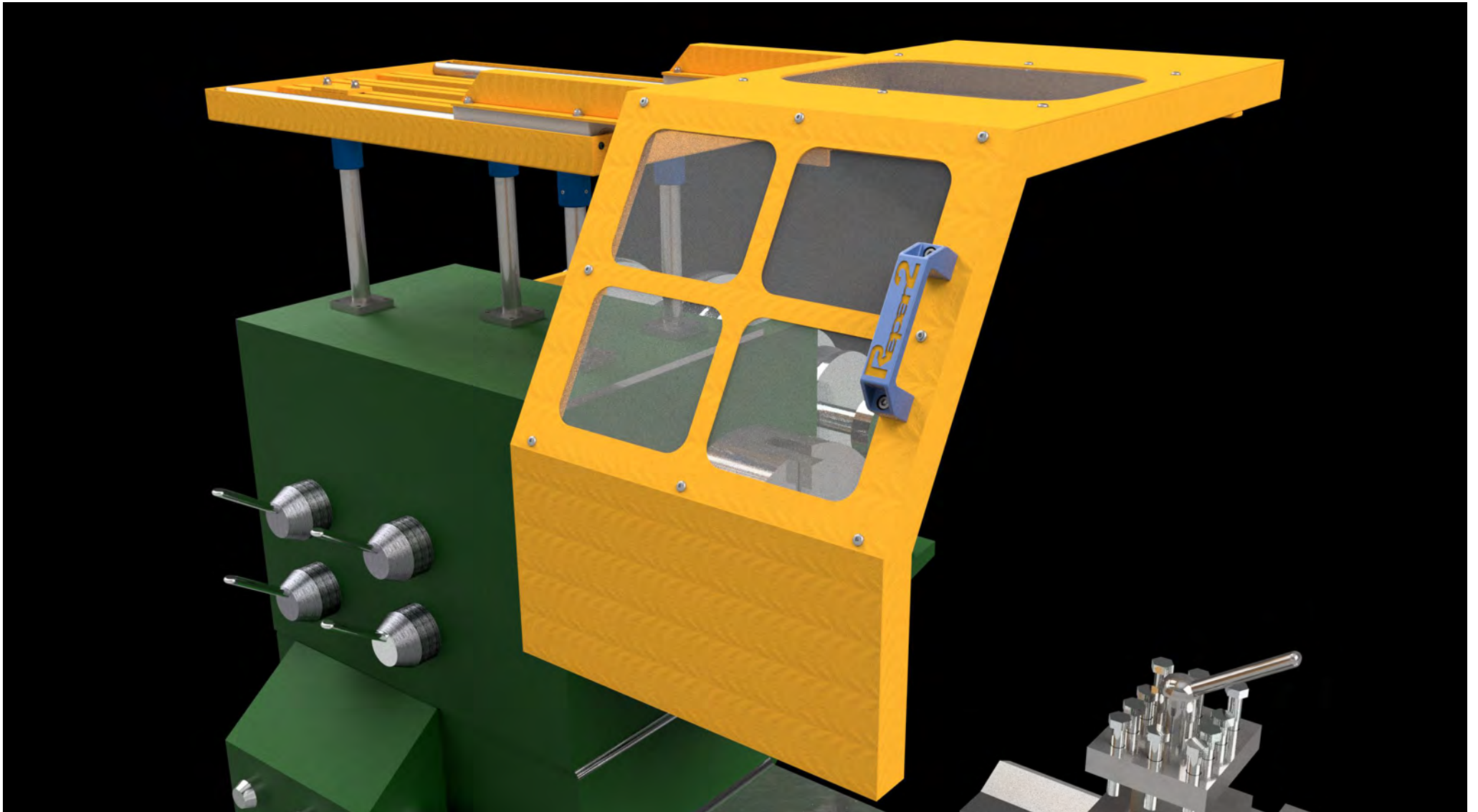
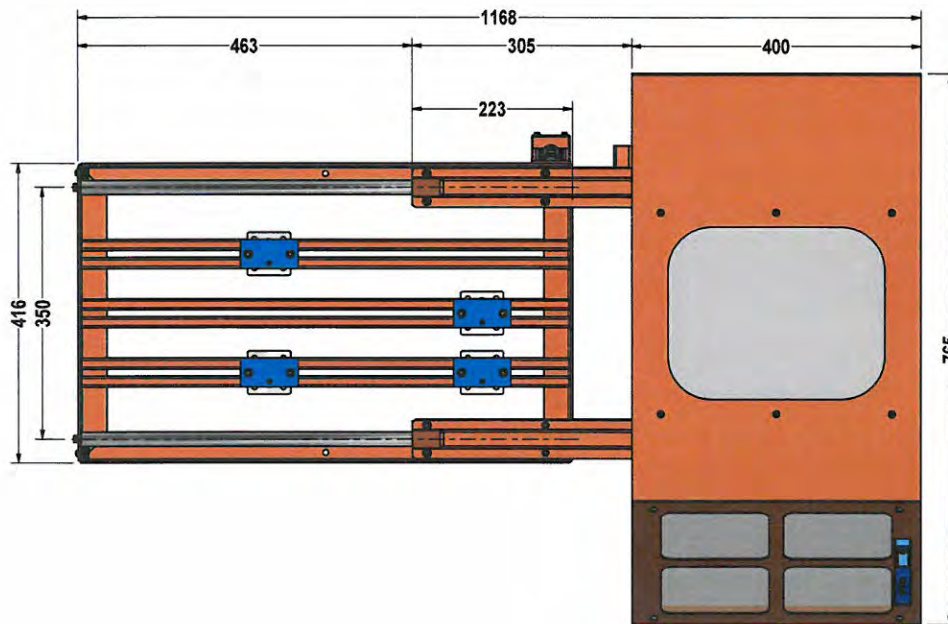
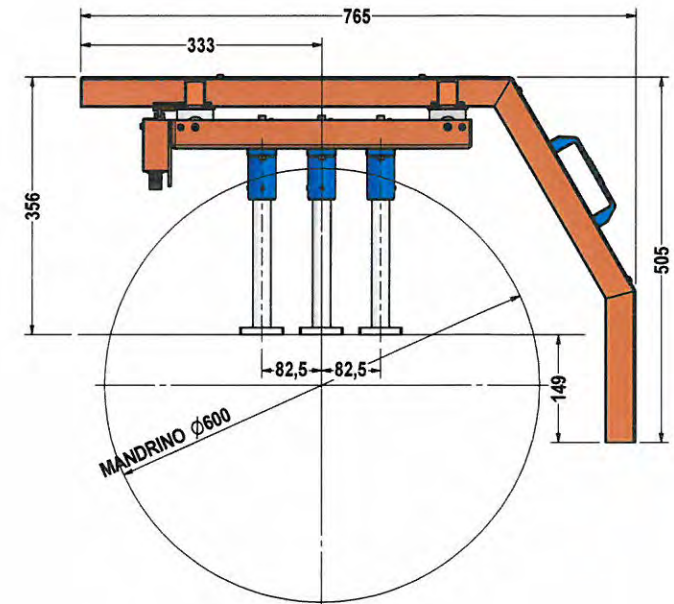
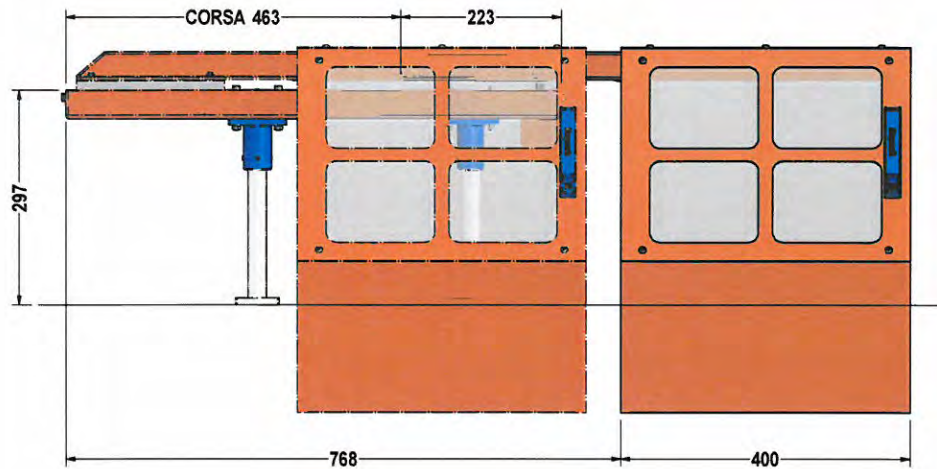




Via Ambrogio Colombo, 176 - 21055 Gorla Minore (VA) Italy Tel. +39 0331  
465727 Fax: +39 0331 465728  
www.repar2.com info@repar2.com  
Exp.Dept: exportoffice@repar2.com

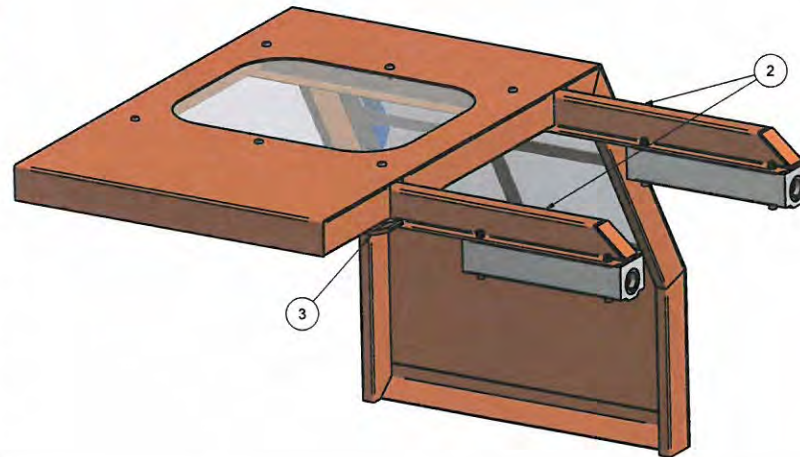
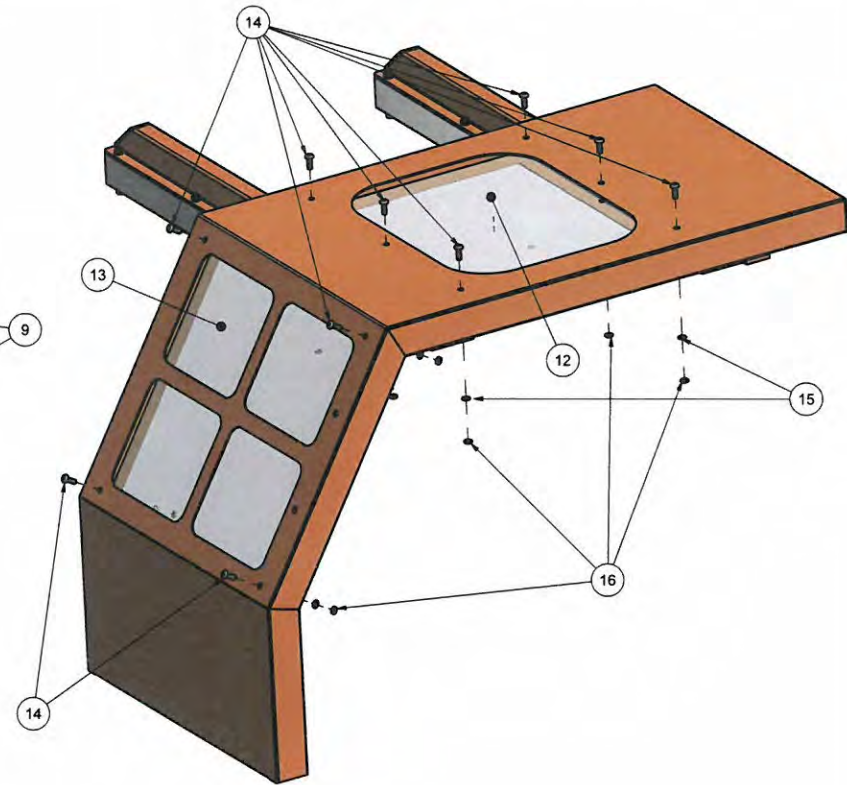
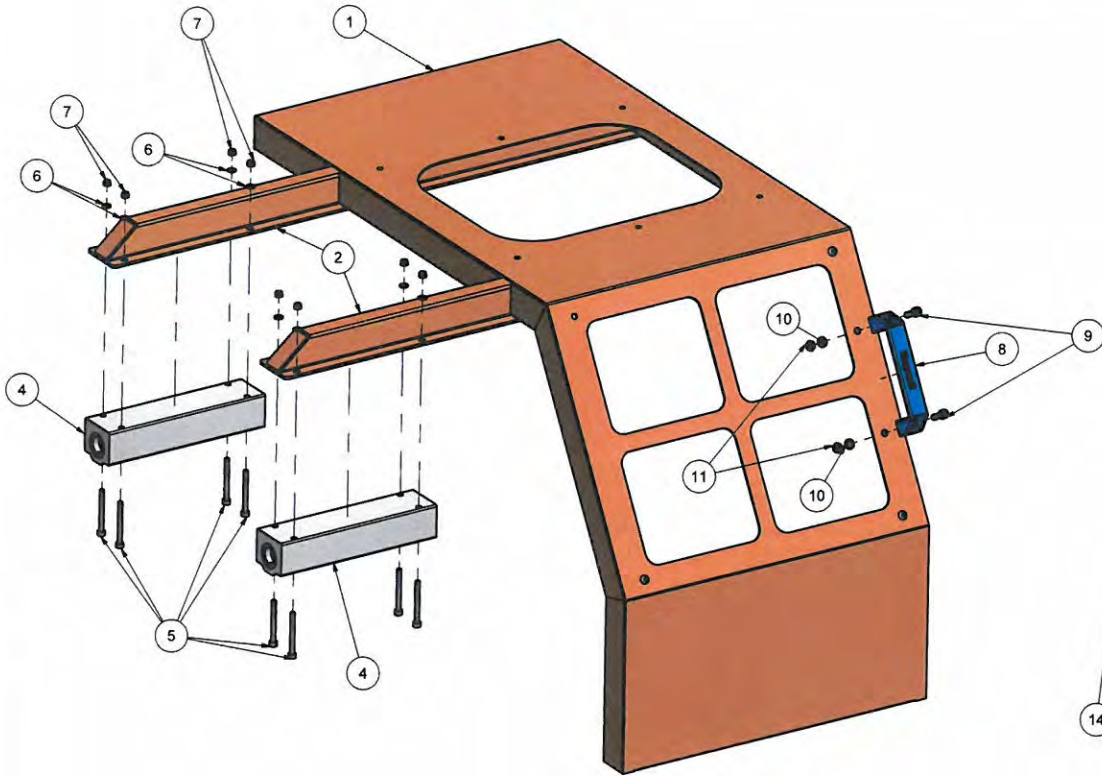
# MAJORCM





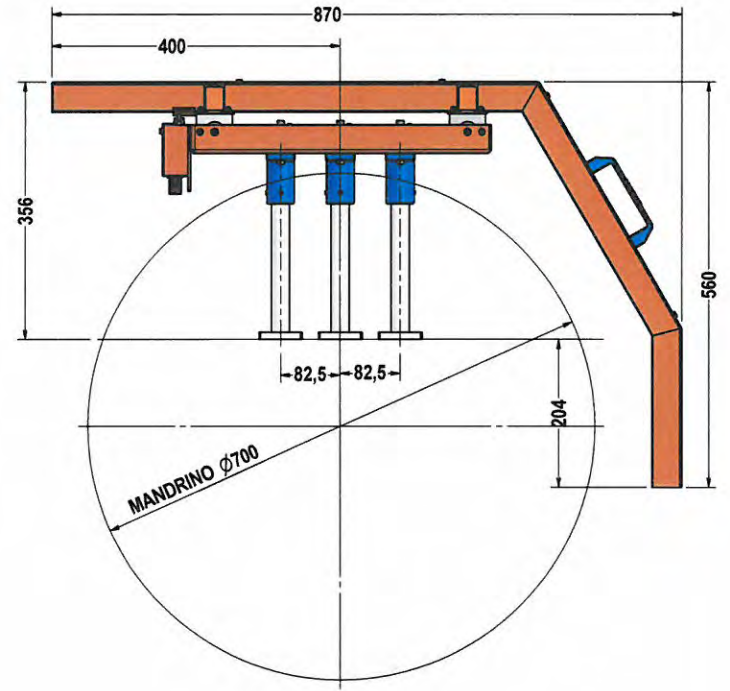
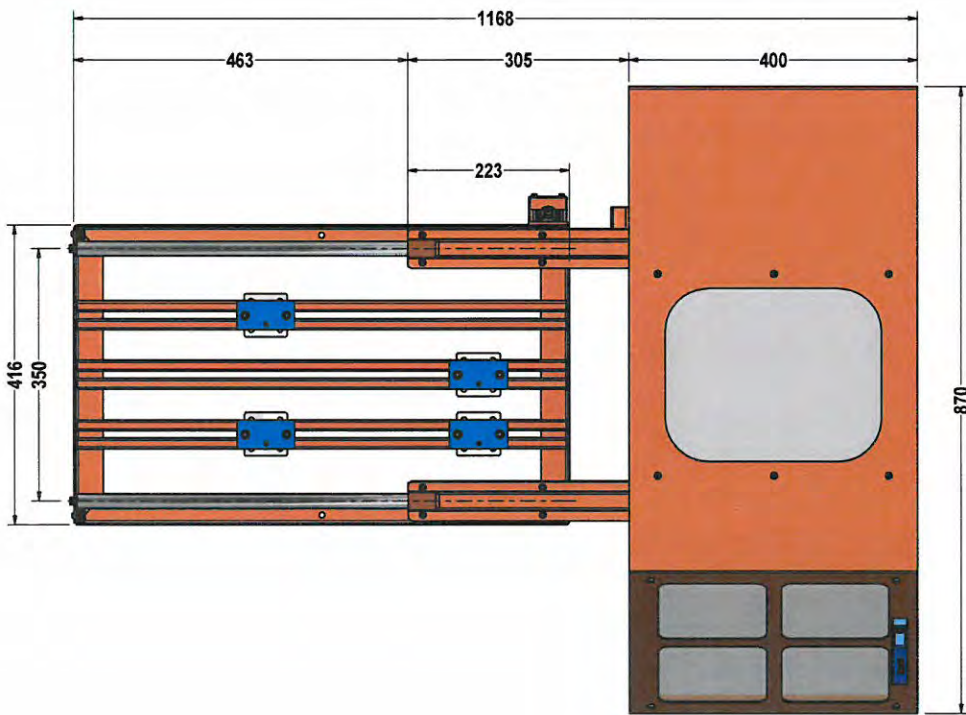
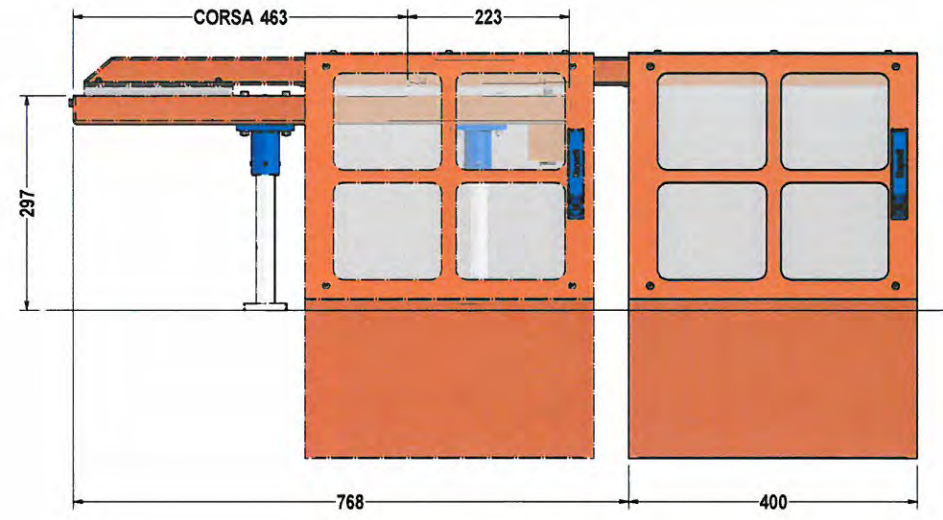
REV. N°	DATA	DESCRIZIONE		REDDATTO DA	APPROVATO DA
PROGETTO	MJ			N. DISEGNO <b>026 MJ</b>	
CODICE	-			COMMESSA -	
MATERIALE	-	DISEGNATO DA	MIRKO C.	VERIFICATO DA:	CARNOVALI M.O.
COLORE	-	REDDATTO IL:	11/12/2012		
DESCRIZIONE				DISTRIBUZIONE COPIE	
<b>PROT. PER TORNIO - TIPO: MAJOR 700</b> <b>ASSIEME TOTALE MAJOR 700</b>				ACQUISTI	
				FORNITORE	
				CLIENTE	x





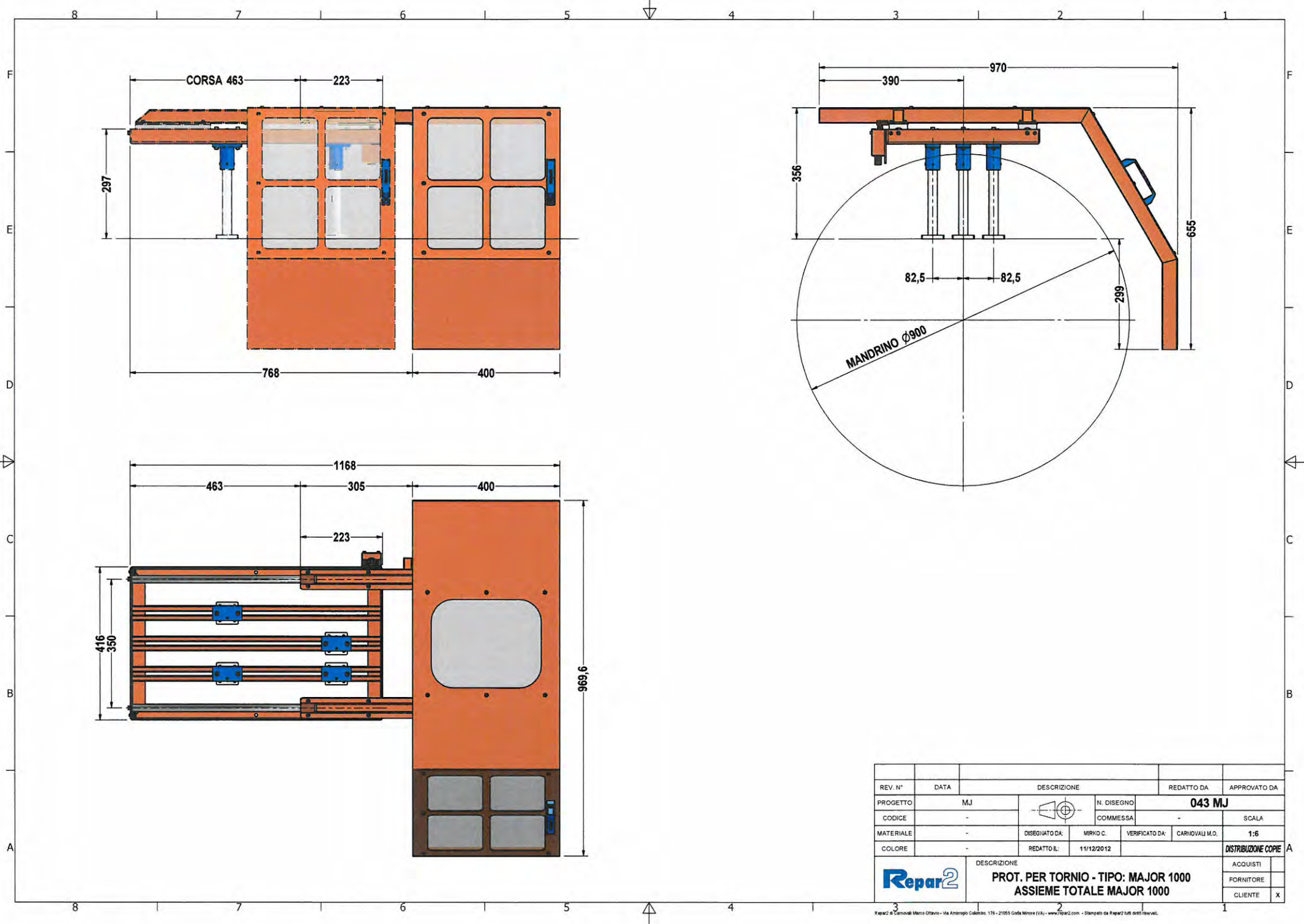
ELENCO PARTI		
ELEMENTO	QTA'	DESCRIZIONE
1	1	Dis.n.002MJ TELAIO SCORREVOLE MAJOR
2	2	Dis.n.003MJ SLITTA PORTA MANICOTTO A SFERA
3	1	Dis.n.013MJ PIATTO GAMMA
4	2	Dis.n.1000 MANICOTTO A SFERE CON BLOCCO IN ALLUMINIO PER MAJOR E MINOR
5	8	VITE A TESTA CILINDRICA CON ESAGONO INCASSATO ISO 4762 M5x50
6	8	RONDELLA ISO7092 DIAM. EST. 9,5 - DIAM. INT. 5,5
7	8	DADO ESAGONALE AUTOFRENANTE ISO 7072 M5
8	1	MANIGLIA REPAR2 PASSO MM. 117
9	2	VITE A TESTA CILINDRICA CON ESAGONO INCASSATO ISO 4762 M5x20
10	2	RONDELLA ISO7092 DIAM. EST. 11,5 - DIAM. INT. 6,5
11	2	DADO ESAGONALE ISO 4035 M6
12	1	LASTRA IN POLICARBONATO 300x350x4SP. INTERASSE FORI 280x320
13	1	LASTRA IN POLICARBONATO 360x330x4SP. INTERASSE FORI 340x302
14	10	VITE TESTA BOMBATA ESAGONO INCASSATO ISO 7380 M5x14
15	10	RONDELLA ISO7092 DIAM. EST. 15 - DIAM. INT. 5,5
16	10	DADO ESAGONALE ISO 4035 M5

REV. N°	DATA	DESCRIZIONE	REDDATO DA	APPROVATO DA		
PROGETTO	MJ		N. DISEGNO	<b>002 MJ ESP</b>		
CODICE	-		COMMESSA	-	SCALA	
MATERIALE	-	DISEGNATO DA:	MRKÓ C.	VERIFICATO DA:	CARNOVALI M.D.	1:4
COLORE	-	REDDATO IL:	06/12/2012	DISTRIBUZIONE COPIE		
DESCRIZIONE				ACQUISTI		
<b>PROT. PER TORNIO - TIPO: MAJOR ESPLOSO TELAIO SCORREVOLE</b>				FORNITORE		
				CLIENTE	X	

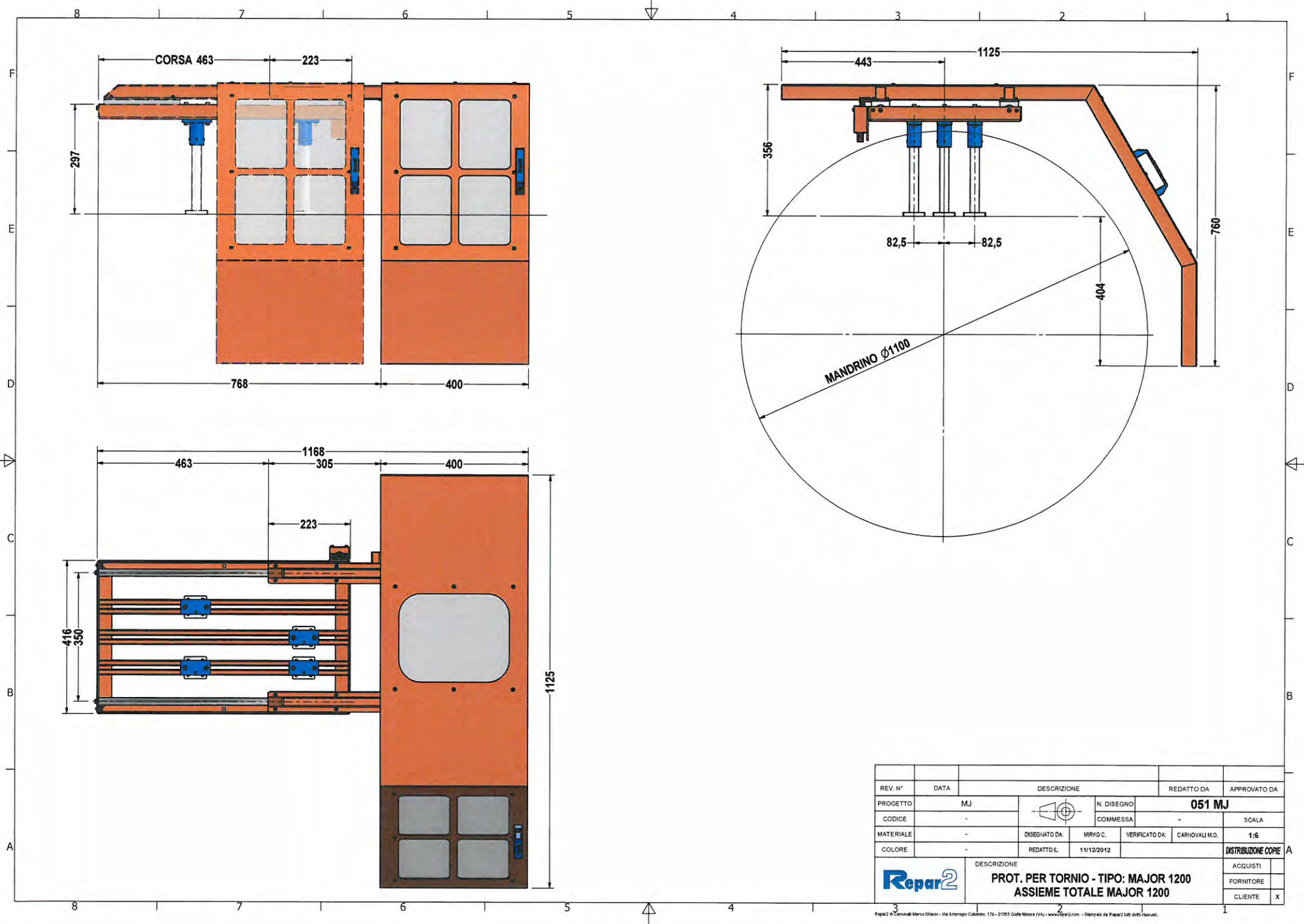


REV. N°	DATA	DESCRIZIONE	REDATTO DA	APPROVATO DA	
PROGETTO	MJ		N. DISEGNO	<b>035 MJ</b>	
CODICE	-		COMMESSA	-	
MATERIALE	-	DISEGNIATO DA:	MIRKO C.	VERIFICATO DA:	CARLOVALI M.O.
COLORE	-	REDATTO IL:	11/12/2012		
DESCRIZIONE				DISTRIBUZIONE COPIE	
<b>PROT. PER TORNIO - TIPO: MAJOR 800</b> <b>ASSIEME TOTALE MAJOR 800</b>				ACQUISTI	
				FORNITORE	
				CLIENTE	X



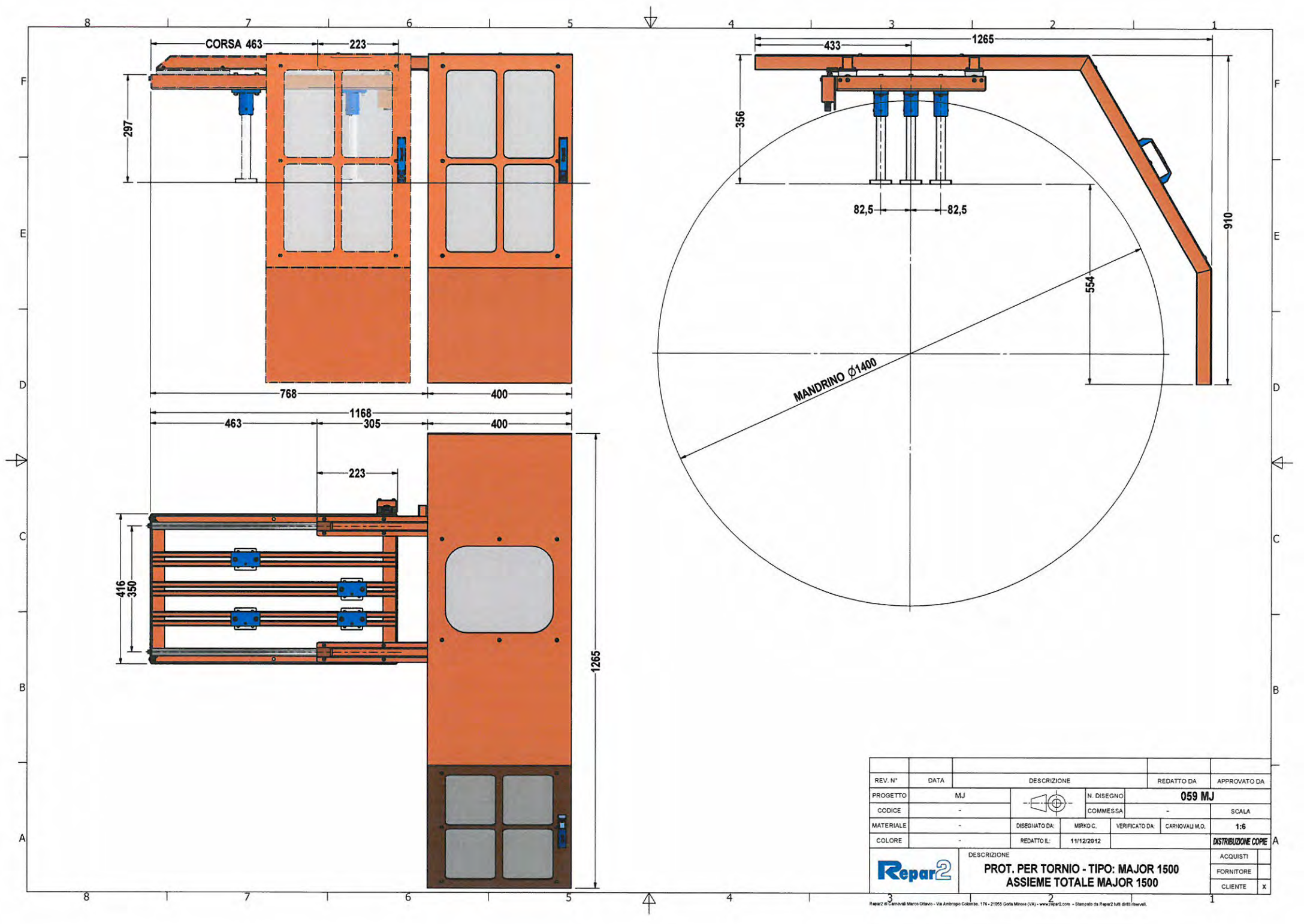


REV. N°	DATA	DESCRIZIONE			REDATTO DA	APPROVATO DA
PROGETTO	MJ			N. DISEGNO	<b>043 MJ</b>	
CODICE	-			COMMESSA	-	SCALA
MATERIALE	-	DISEGNATO DA:	MIRKO C.	VERIFICATO DA:	CARNOVALI M.O.	1:6
COLORE	-	REDATTO IL:	11/12/2012			
DESCRIZIONE						DISTRIBUZIONE COPIE
 <b>PROT. PER TORNIO - TIPO: MAJOR 1000</b> <b>ASSIEME TOTALE MAJOR 1000</b>						ACQUISTI
						FORNITORE
						CLIENTE



REV. N°	DATA	DESCRIZIONE			REDATTO DA	APPROVATO DA	
PROGETTO	MJ			N. DISEGNO	<b>051 MJ</b>		
CODICE	-			COMMESSA	-	SCALA	1:6
MATERIALE	-	DISEGNATO DA:	MIRVÓ C.	VERIFICATO DA:	CARNOVALI M.D.		
COLORE	-	REDATTO IL:	11/12/2012			<b>DISTRIBUZIONE COPIE</b>	
		DESCRIZIONE				ACQUISTI	
		<b>PROT. PER TORNIO - TIPO: MAJOR 1200</b>				FORNITORE	
		<b>ASSIEME TOTALE MAJOR 1200</b>				CLIENTE	X



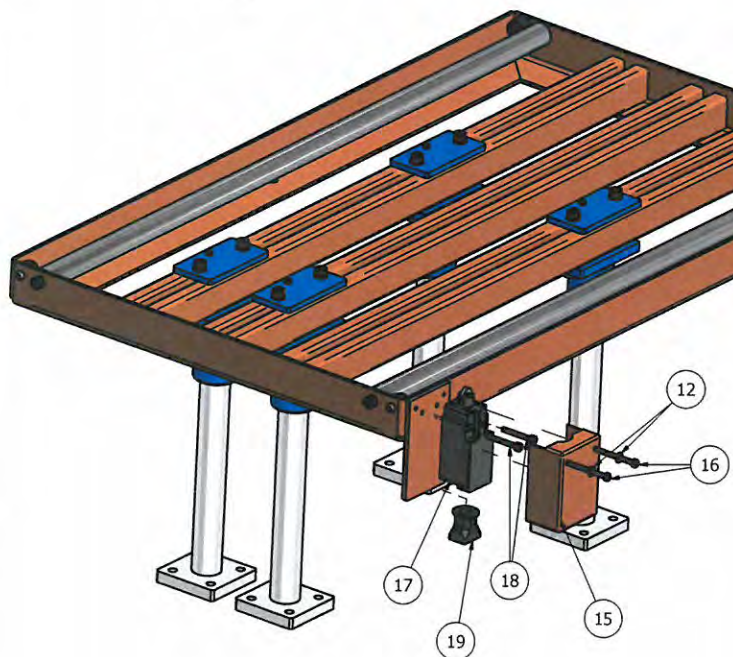
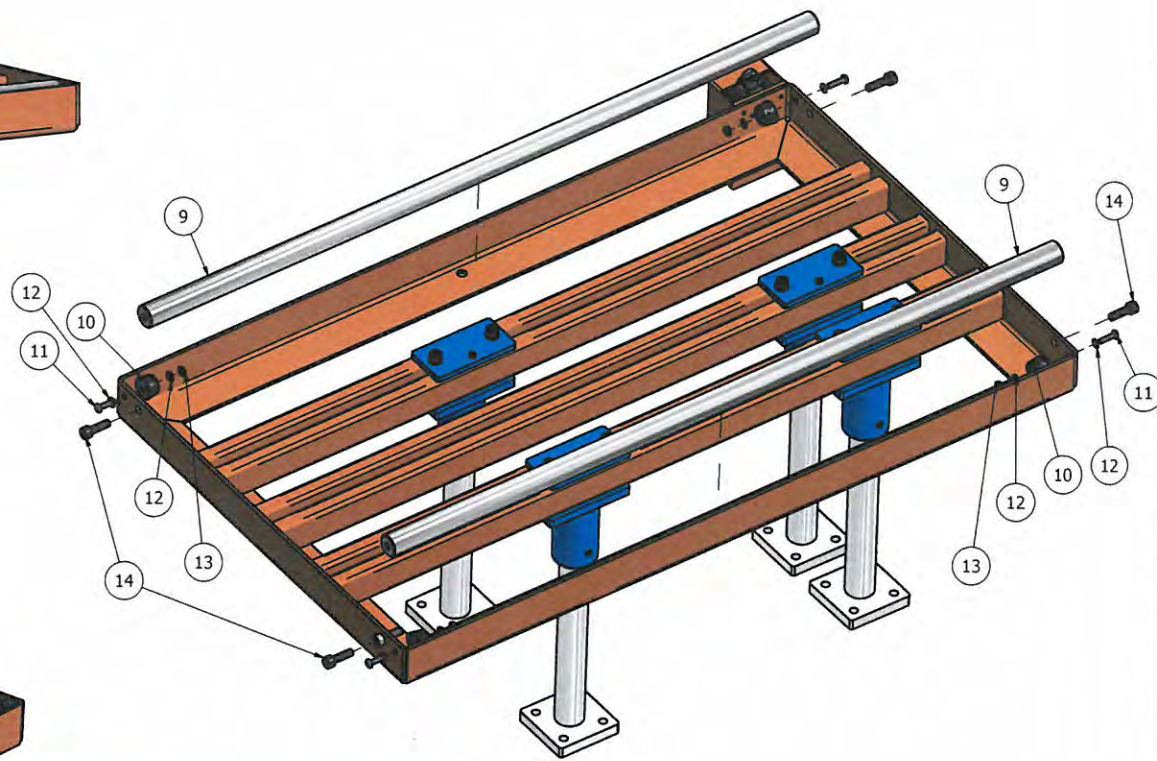
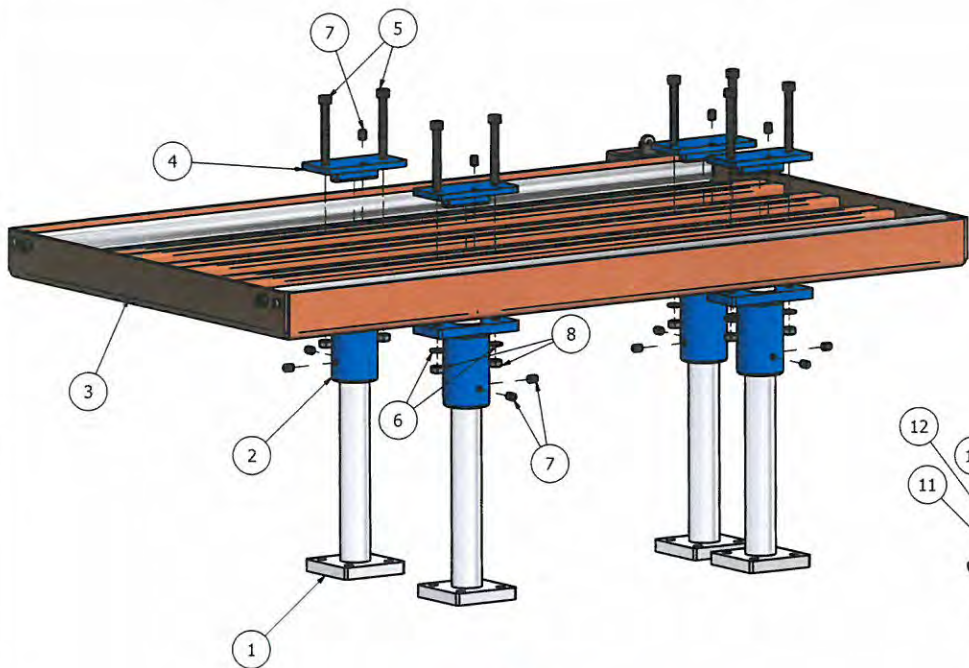


REV. N°	DATA	DESCRIZIONE	REDDATTO DA	APPROVATO DA
PROGETTO	MJ		N. DISEGNO	<b>059 MJ</b>
CODICE	-	COMMESSA	-	SCALA
MATERIALE	-	DISEGNATO DA:	MIRKO C.	VERIFICATO DA:
COLORE	-	REDDATTO IL:	11/12/2012	CARNOVALI M.O.
				1:6
				<b>DISTRIBUZIONE COPIE</b>
				ACQUISTI
				FORNITORE
				CLIENTE
				X



DESCRIZIONE  
**PROT. PER TORNIO - TIPO: MAJOR 1500  
 ASSIEME TOTALE MAJOR 1500**





ELENCO PARTI		
ELEMENTO	QTA'	DESCRIZIONE
1	4	Dis.n.007MJ PIEDE DI SOSTEGNO
2	4	Dis.n.024MJ CANNOCCHIALE FEMMINA - 2006
3	1	Dis.n.023MJ TELAIO FISSO - 2006
4	4	Dis.n.025MJ PIATTO DI FISSAGGIO PIEDE DI SOSTEGNO - 2006
5	8	VITE A TESTA CILINDRICA CON ESAGONO INCASSATO ISO4762 M6x55
6	8	RONDELLA ISO7092 DIAM. EST. 11,5 - DIAM. INT. 6,5
7	10	VITE UNI 5923 M6x8
8	8	DADO ESAGONALE ISO4035 M6
9	2	Dis.n.009MJ BARRA TEMPERATA
10	4	PARACOLPO IN GOMMA
11	4	VITE TESTA BOMBATA ESAGONO INCASSATO ISO7380 M4x16
12	10	RONDELLA ISO7092 DIAM. EST. 8,5 - DIAM. INT. 4,5
13	4	DADO ESAGONALE ISO4032 M4
14	4	VITE A TESTA CILINDRICA CON ESAGONO INCASSATO ISO4762 M6x20
15	1	Dis.n.011MJ COPERCHIO COPRIMICRO
16	2	VITE TESTA CILINDRICA CON INTAGLIO ISO1207 M4x40
17	1	MICROINTERRUTTORE
18	2	VITE A TESTA CILINDRICA CON ESAGONO INCASSATO ISO4762 M4x30
19	1	RACCORDO SEMFAST NW 10 PG.9

REV. N°	DATA	DESCRIZIONE	REDATTO DA	APPROVATO DA		
PROGETTO	MJ		N. DISEGNO	<b>004 MJ</b>		
CODICE	-		COMMESSA	-	SCALA	
MATERIALE	-	DISEGNATO DA:	MIRKO C.	VERIFICATO DA:	CARNOVALI M.O.	1:3
COLORE	-	REDATTO IL:	10/12/2012	DISTRIBUZIONE COPIE		
DESCRIZIONE				ACQUISTI		
<b>PROT. PER TORNO - TIPO: MAJOR</b> <b>ESPLOSO TELAIO DI SUPPORTO INFERIORE</b> <b>MAJOR</b>				FORNITORE		
				CLIENTE	X	