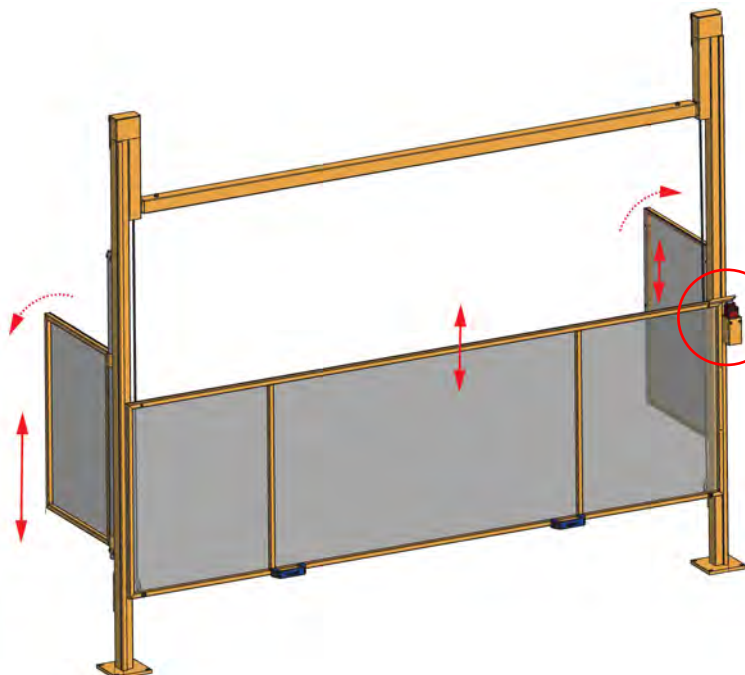


## 9FVHCM HYDR.PRESS

Poly panel - Vert slid.guard (with or without sides)  
metal micro w/L- Type Key 14MIC004M



### Mod. FVHCM

Protezione integrale, tipo scorrevole in senso verticale. Realizzata con struttura in tubolare e schermi in policarbonato. I pannelli laterali sono scorrevoli e posizionabili. Completa di impianto di microinterruttore che blocca il funzionamento della macchina a protezione aperta.

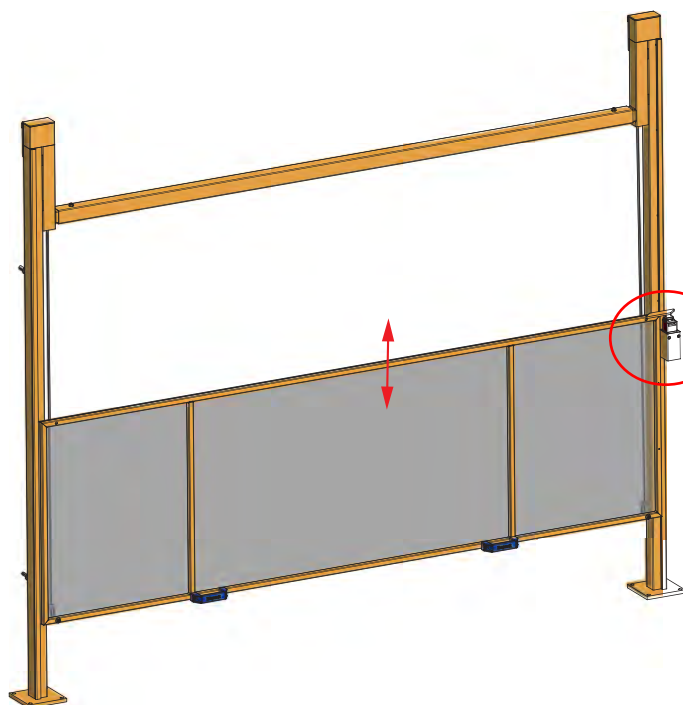
E' disponibile nelle dimensioni da 700 a Max.2000 mm.



Code MIC 004/M  
Pizzato FD2093F1

### Mod. FVHCM

Integral safety enclosure sliding vertically. Made of pipe structure and polycarbonate screens. Side panels slide and can be positioned. Complete with microswitch system which stops the machine when safeguards are open. Available in sizes from 700 to Max.2000 mm.



### Mod. FVHCM / SENZA LATERALI

Protezione integrale, tipo scorrevole in senso verticale. Realizzata con struttura in tubolare e schermi in policarbonato. Completa di impianto di microinterruttore che blocca il funzionamento della macchina a protezione aperta.

E' disponibile nelle dimensioni da 700 a Max.2000 mm.



Code MIC 004/M  
Pizzato FD2093F1

### Mod. FVHCM / WITHOUT LATERAL

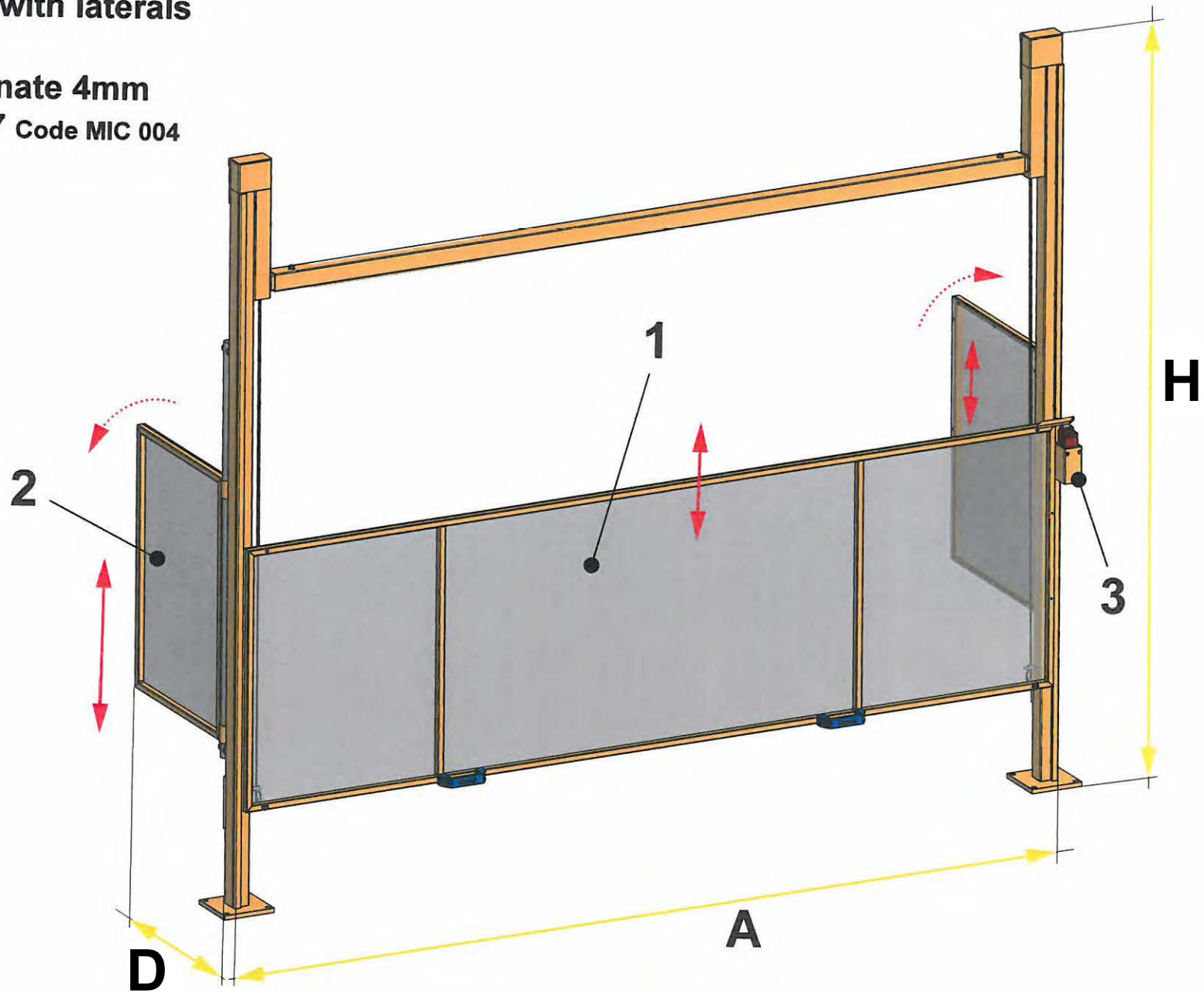
Integral safety enclosure sliding vertically. Made of pipe structure and polycarbonate screens. Side panels slide and can be positioned. Complete with microswitch system which stops the machine when safeguards are open.

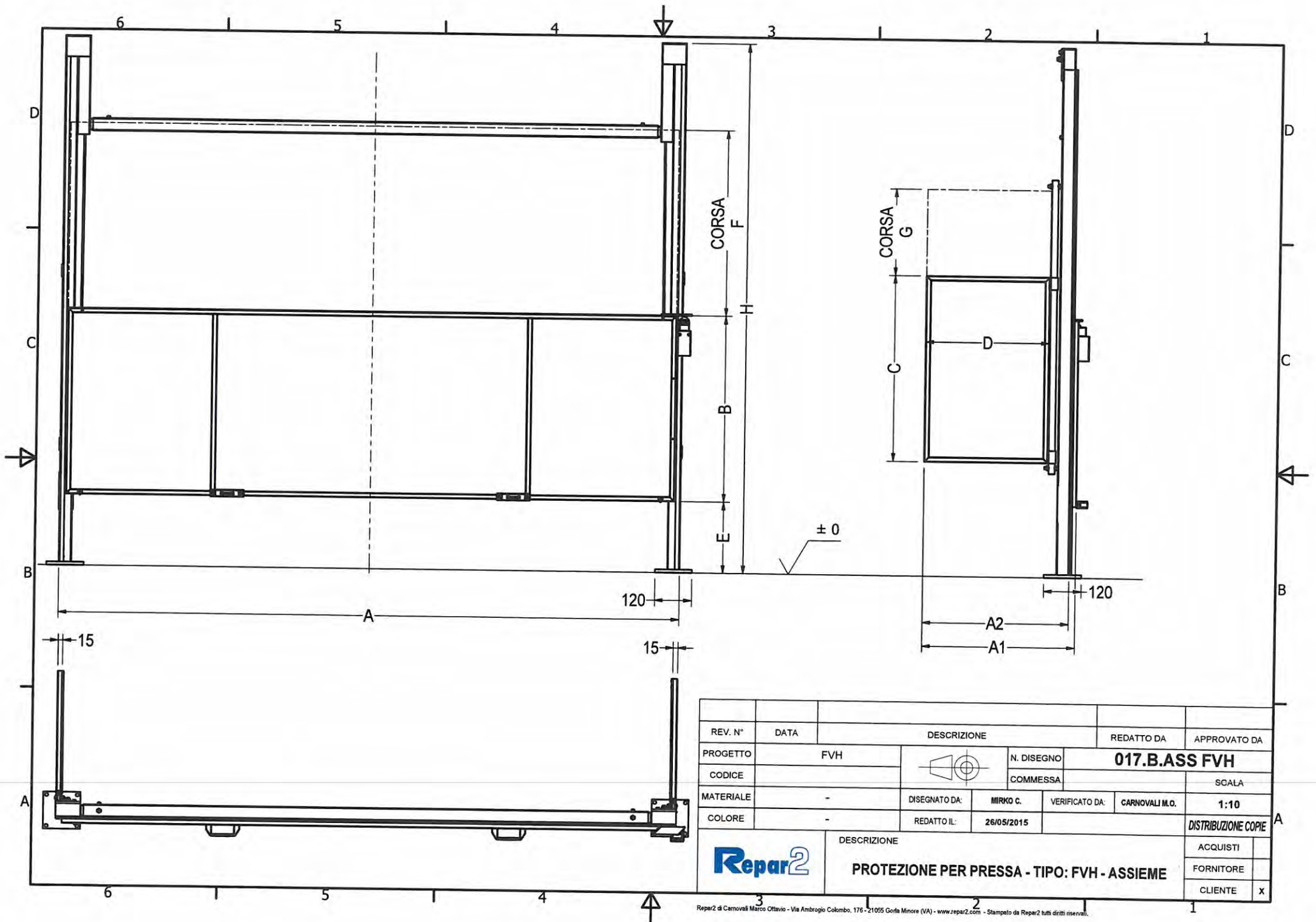
Available in sizes from 700 to Max.2000 mm.

mod.9FVHCM with laterals

1-2- Polycarbonate 4mm

3- Micro IP67 Code MIC 004



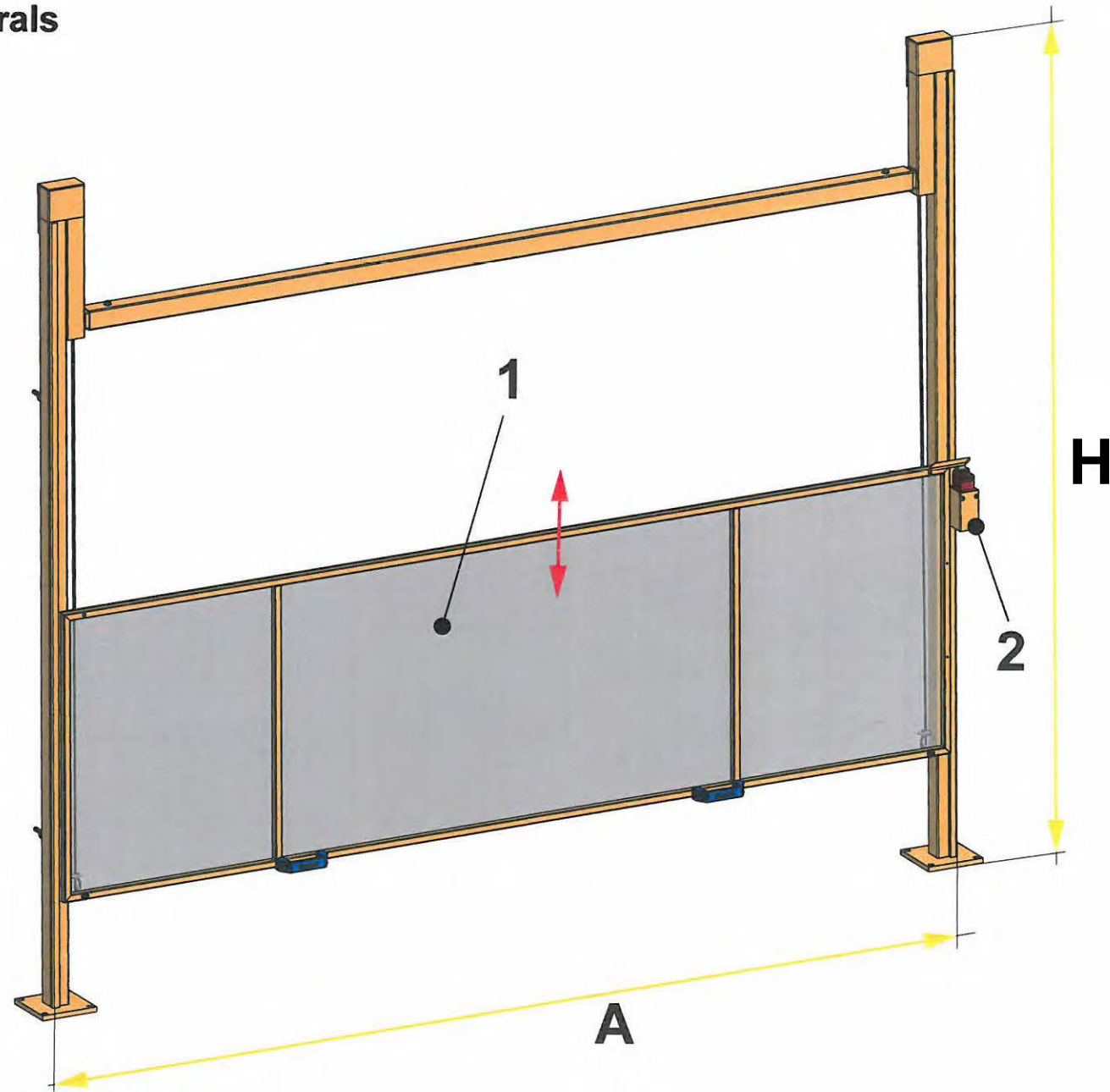


REV. N°	DATA	DESCRIZIONE			REDATTO DA	APPROVATO DA	
PROGETTO	FVH			N. DISEGNO	<b>017.B.ASS FVH</b>		
CODICE				COMMESSA		SCALA	
MATERIALE	-	DISEGNATO DA:	MIRKO C.	VERIFICATO DA:	CARNOVALI M.C.	1:10	
COLORE	-	REDATTO IL:	26/05/2015			DISTRIBUZIONE COPIE	
		DESCRIZIONE				ACQUISTI	
		<b>PROTEZIONE PER PRESSA - TIPO: FVH - ASSIEME</b>				FORNITORE	
						CLIENTE	x

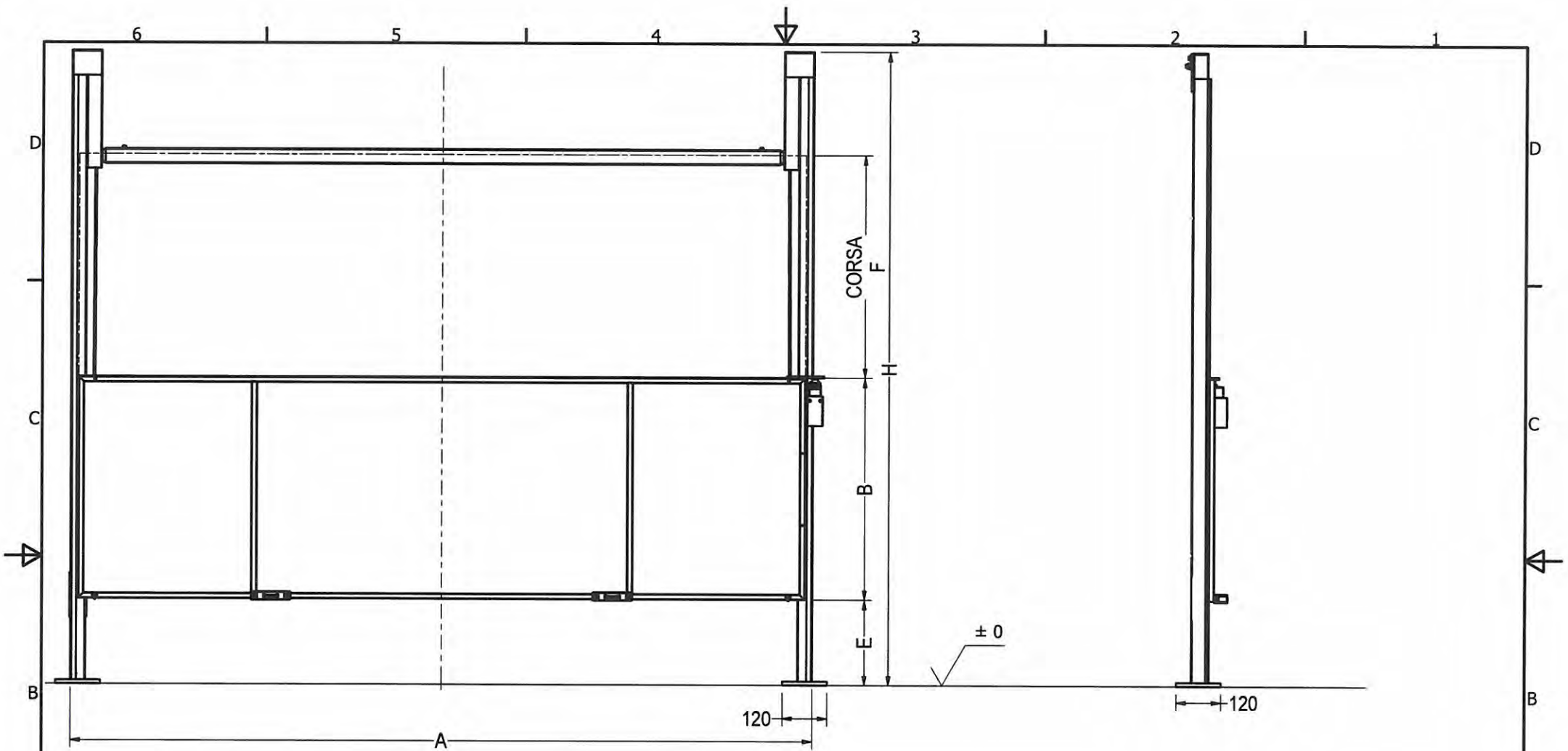
mod.9FVHCM with out laterals

1- Polycarbonate 4mm

2- Micro IP67 Code MIC 004







REV. N°	DATA	DESCRIZIONE			REDATTO DA	APPROVATO DA
PROGETTO	FVH		N. DISEGNO	<b>017.C.ASS FVH</b>		
CODICE			COMMESSA	SCALA		
MATERIALE	-	DISEGNATO DA:	MIRKO C.	VERIFICATO DA:	CARNOVALI M.O.	<b>1:10</b>
COLORE	-	REDATTO IL:	26/05/2015			<b>DISTRIBUZIONE COPIE</b>
					DESCRIZIONE	
					<b>PROTEZIONE PER PRESSA - TIPO: FVH - ASSIEME</b>	
					ACQUISTI	
					FORNITORE	
					CLIENTE	X